

Telefonhalter Bedienungsanleitung



WARNUNG!

Schauen Sie mit dem Meade-Telefonhalter oder der Mobiltelefon-Kamera niemals in die Sonne und machen Sie keine Aufnahmen von der Sonne! Das Schauen in oder in die Nähe der Sonne führt sofort zu irreversiblen Augenschäden. Solche Augenschäden rufen oft keinerlei Schmerzen hervor, wodurch der Betrachter ungewarnt bleibt, bis es zu spät ist. Versuchen Sie keinesfalls, die Sonne mit Ihrer Mobiltelefon-Kamera aufzunehmen. Dies würde die Kamera dauerhaft beschädigen. Richten Sie das Teleskop daher nicht in oder in die Nähe der Sonne. Kinder sollten beim Beobachten immer von einem Erwachsenen beaufsichtigt werden.

EINFÜHRUNG

Ihren Telefonhalter für Meade-Teleskope ermöglicht das Aufnehmen von Fotos durch das Telefon. Dies ist ideal für Bilder von Mond, Planeten und andere helle Objekte wie Sternhaufen. Um Ihren Teleskop-Telefonhalter zu verwenden, zuerst die gesamte Anleitung lesen und nachfolgende Schritte befolgen. Unsachgemäße Verwendung können Ihr Mobiltelefon beschädigen.

MERKMALE

Der Meade Teleskop-Telefonhalter ist kompatibel mit vielen Handy-Typen und Größen. Er ist mit mehreren Anpassungsmöglichkeiten ausgestattet, um Ihr Mobiltelefon korrekt im optischen Pfad des Teleskops zu platzieren. Diese Merkmale und Anpassungen, wie in Abb. 1 dargestellt, werden unten ausgeführt.

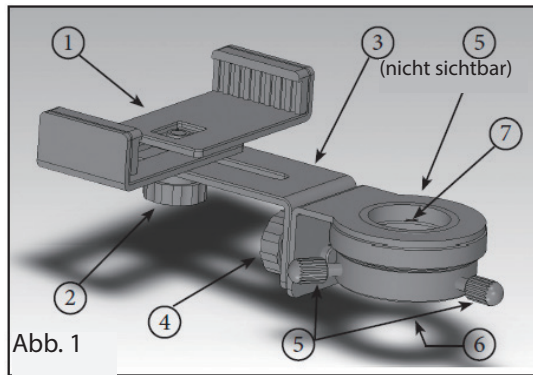


Abb. 1

1. Telefonhalter-Halterung
2. Verriegelung der Telefonhalter-Halterung
3. Vertikale Auflagefläche
4. Verriegelungen für die vertikale Auflagefläche
5. Okular-Befestigungsrädelschrauben (3)
6. Okular-Montierung
7. Kamera-Zentrierposition

DAS TELEFON IN DEN HALTER EINSETZEN

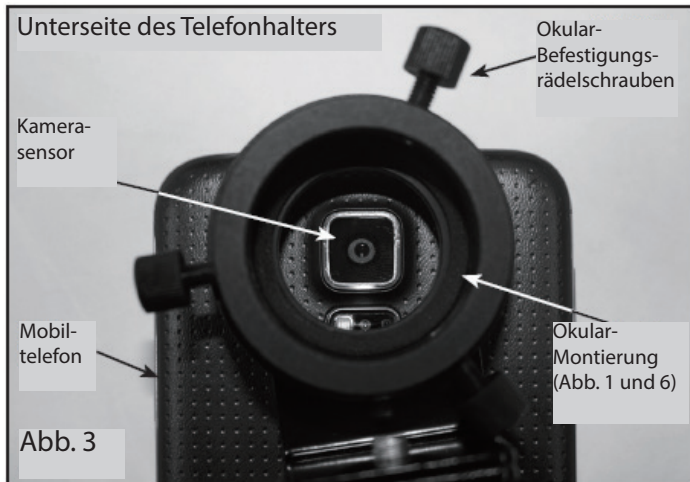
Lösen Sie zuerst jeden Knopf und jede Anpassungsmöglichkeit des Telefonhalters und machen Sie sich mit der Bewegungs- und Funktionsweise vertraut. Ihr Telefon lässt sich so leichter in die richtige Position bringen. Achten Sie bei der Installation des Telefons sorgfältig auf ein sicheres Arretieren im Halter, damit das Telefon nicht herunterfallen und beschädigt werden kann. Folgen Sie den nachfolgenden Schritten, um Ihr Mobiltelefon in die Halterung zu sichern.

Hinweis: Elemente in Klammern, die mit einem # gekennzeichnet sind, beziehen sich auf Teile in Abbildung 1.

1. Lösen Sie den Verriegelungsknopf (#2) des Telefonhalters und drehen Sie die Halterung des Telefonhalters (#1) senkrecht zur vertikalen Auflagefläche (#3), wie in Abbildung 1 dargestellt.
2. Erweitern Sie die Halterung des Telefonhalters (#1) und setzen Sie Ihr Mobiltelefon so in die Halterung ein, dass der Kamerasensor nach unten und nach innen in Richtung der Kamera-Zentrierposition (#7) zeigt. Der Telefonbildschirm sollte nach oben zeigen. Wenn Telefon oder Hülle zu groß sind, entnehmen und erneut versuchen.
3. Ist das Telefon positioniert, wird die Klammer geschlossen. Achten sie dabei darauf, dass die Unterseite des Telefons vollen Kontakt mit dem Boden des Telefonhalters hat. Positionieren Sie das Telefon so, dass die Klammer mittig am Telefon sitzt. Das Telefon sollte parallel zur vertikalen Auflagefläche (#3) bleiben, wie in den Abbildungen 2 und 4 dargestellt.



4. Ziehen Sie den Verriegelungsknopf (#2) des Telefonhalters leicht an und bewegen Sie die Halterung des Telefonhalters (#1) in Richtung oder fort von der Kamera-Zentrierposition (#7), bis der Kamerasensor des Telefons gerade in der Kamera-Zentrierposition (#7) ausgerichtet ist. Drehen Sie die Halterung vorsichtig um und überprüfen Sie, ob die Kamera zentriert ist, wie in Abbildung 3 dargestellt.

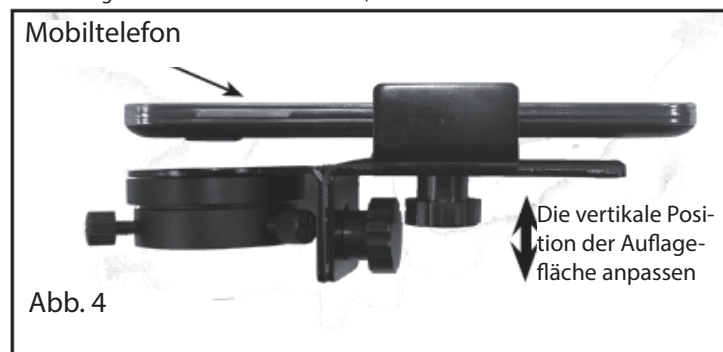


5. Ziehen Sie den Verriegelungsknopf (# 2) des Telefonhalters vorsichtig an, so dass das Telefon nicht aus der Halterung fällt und die Kamera in der Zentrierposition (# 7) zentriert ist.
6. Stellen Sie nun die vertikale Position ein, indem Sie den Verriegelungsknopf der vertikalen Auflagefläche (# 4) lösen. Heben oder senken sie die vertikale Auflagefläche (# 3), so dass der Kamerasensor nicht vom Telefonhalter verdeckt wird. Siehe Abbildung 4. Für eine optimale Performance sollte die Kamera parallel zur Montagehalterung bleiben.

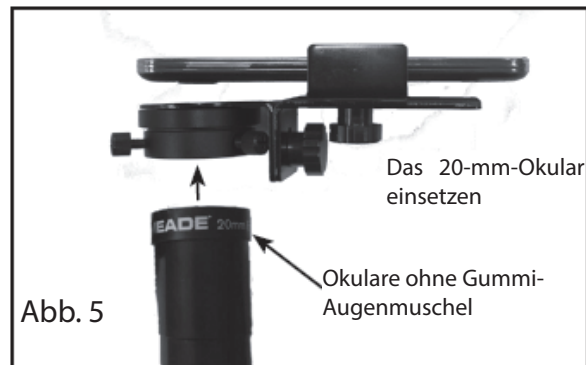
DEN TELEFONHALTER AM OKULAR ANBRINGEN

Um den Telefonhalter am mitgelieferten 20-mm-Okular zu befestigen, müssen Sie die klappbare Gummi-Augenmuschel oben am Okular entfernen.

1. Ziehen Sie die Gummi-Augenmuschel vorsichtig nach oben heraus. Achten Sie darauf, die Augenmuschel an einem sicheren Ort aufzubewahren, um sie ggf. später wieder anzubringen. Die Gummi-Augenmuschel hält Streulicht ab, wenn Sie das Okular visuell verwenden.



2. Lösen Sie bei entferntem Okular die drei Befestigungsrädelschrauben (#5).
3. Legen Sie die Spitze des Okulars so weit wie möglich in den Telefonhalter ein und ziehen Sie die drei Befestigungsrädelschrauben (#5) handfest an. Siehe Abbildung 5. Versuchen Sie nicht, das Telefon im Halter zu bewegen. Dadurch geht die perfekte Ausrichtung des Kamerasensors verloren.



4. Bringen Sie das Okular mit Telefonhalter in im Teleskop-Okularauszug an, wie in Abbildung 6 dargestellt, und sichern Sie das Okular mit den Rändelschrauben.



OBJEKTE FINDEN UND FOKUSSIEREN

Schlagen Sie in der Anleitung Ihres Teleskops nach, wie man Objekte findet und das Teleskop verwendet. Sobald Sie ein Objekt, von dem Sie ein Bild machen möchten, gefunden haben, folgende Schritte befolgen.

1. Öffnen Sie eine Kamera-App auf Ihrem Mobiltelefon. Dabei handelt es sich um die gleiche Kamera-App, die Sie sonst auch im Alltag zum Fotografieren nutzen.
2. Das Ziel sollte im Sichtfeld der Kamera erscheinen, könnte jedoch noch unscharf sein. Drehen Sie die Fokussiertriebse des Teleskops, um den Telefonhalter zu fokussieren.
3. Fotos aufnehmen! Das Bild wird im Kamera-Ordner Ihres Telefons gespeichert, in dem auch Ihre anderen Bilder gespeichert sind.
4. Bei Aufnahmen sollten sich Teleskop, Kamera und Boden nicht bewegen. Andernfalls könnten Ihre Fotos nicht scharf ausfallen.

HINWEIS: Wenn Sie die Funktion Auslöseverzögerung nutzen, kann Ihr Teleskop vor der Aufnahme zur Ruhe kommen. Diese Funktion verzögert die Aufnahme eines Bildes um ein paar Sekunden, was die Qualität der meisten Fotos verbessert. Weitere Informationen finden Sie in der Bedienungsanleitung Ihres Telefonherstellers.

TIPPS UND TRICKS

- Wenn Sie Schwierigkeiten dabei haben, das Objekt scharf zu stellen, bitte den Autofokus Ihrer Telefon-Kamera ausschalten. Weitere Informationen finden Sie in der Bedienungsanleitung Ihres Telefonherstellers.
- Wenn Sie die Funktion Auslöseverzögerung nutzen, kann Ihr Teleskop vor der Aufnahme zur Ruhe kommen. Diese Funktion verzögert die Aufnahme eines Bildes um ein paar Sekunden, was die Qualität der meisten Fotos verbessert. Weitere Informationen finden Sie in der Bedienungsanleitung Ihres Telefonherstellers.
- Schalten Sie den Blitz aus! Der Blitz ist jetzt nicht hilfreich.
- Verwenden Sie Software von Drittanbietern, um die Qualität, die Helligkeit und den Kontrast des Bildes anzupassen, was noch mehr Details in Ihre Bilder bringt.
- Teilen Sie Ihre Bilder mit Ihren Freunden und mit uns bei Meade!

Auf ins Soziale Netzwerk:



Teilen Sie Ihre Fotos mit uns:

#MeadePhotos
Social@meade.com

Die vollständige oder teilweise Vervielfältigung der Inhalte dieses Dokuments außerhalb des privaten Gebrauchs ist in jeder Form ausdrücklich verboten. Änderungen und Irrtümer vorbehalten. Alle Texte, Bilder und Zeichen sind Eigentum der nimax GmbH und von Meade Instruments.